

System 2 Twist

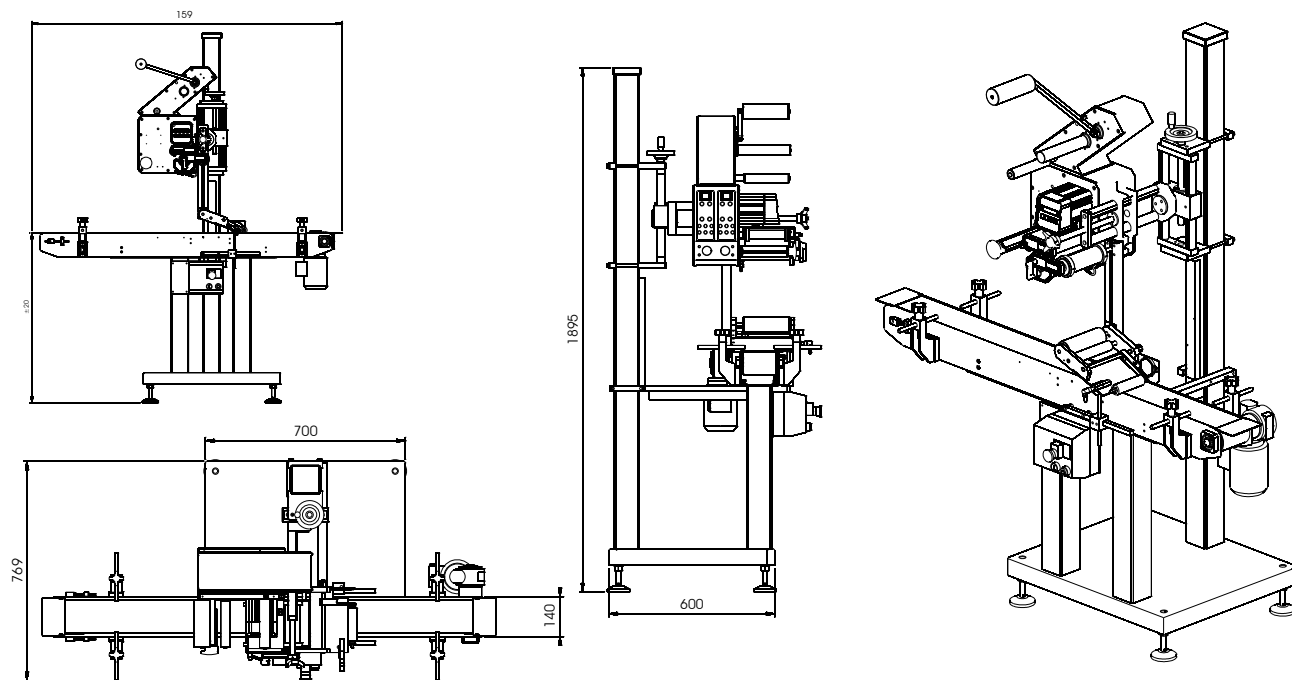
Этикетировочная система
для верхнего этикетирования



Для верхнего этикетирования

System 2 Twist - наносит самоклеющиеся этикетки сверху на любые типы продуктов. Конвейер с постоянной скоростью подачи идеально подходит для ручной выкладки продуктов. Для встраивания в существующие упаковочные линии система может быть оборудована инвертором для регулировки скорости. Также можно встраивать бл маркировки для печати переменных данных, штрих кодов и изображений на этикетке.

Etipack reserves the right to modify according to the technical evolution, without notice. All the rights of intellectual and technological ownership are reserved



ХАРАКТЕРИСТИКИ

Производительность

Sistema 2 Twist

до 6.000 шт/час

Скорость

до 15 m/min

Длина продукта

–

Ширина продукта

–

Длина этикетки

20 - 250 mm

Ширина этикетки

10 - 128 mm

Внешний диаметр рулона этикеток

280 mm

Диаметр втулки

40 - 75 mm

Размеры машины Д- Ш - В

1500 x 1270 x 1300

Электропитание

230 V, 50 - 60 HZ

Потребляемая мощность

700 W

Сжатый воздух (блок печати)

6 bar