

Система 1 Twist

Автоматическая этикирующая система
для кругового нанесения



Для кругового нанесения

Компактное и функциональное решение, что обеспечивает совершенную этикировку цилиндрических продуктов. Устройство DRP вращает продукт во время нанесения этикетки. Очень компактный корпус делает его применяемым для любого пространства.

ООО "Евроджет"

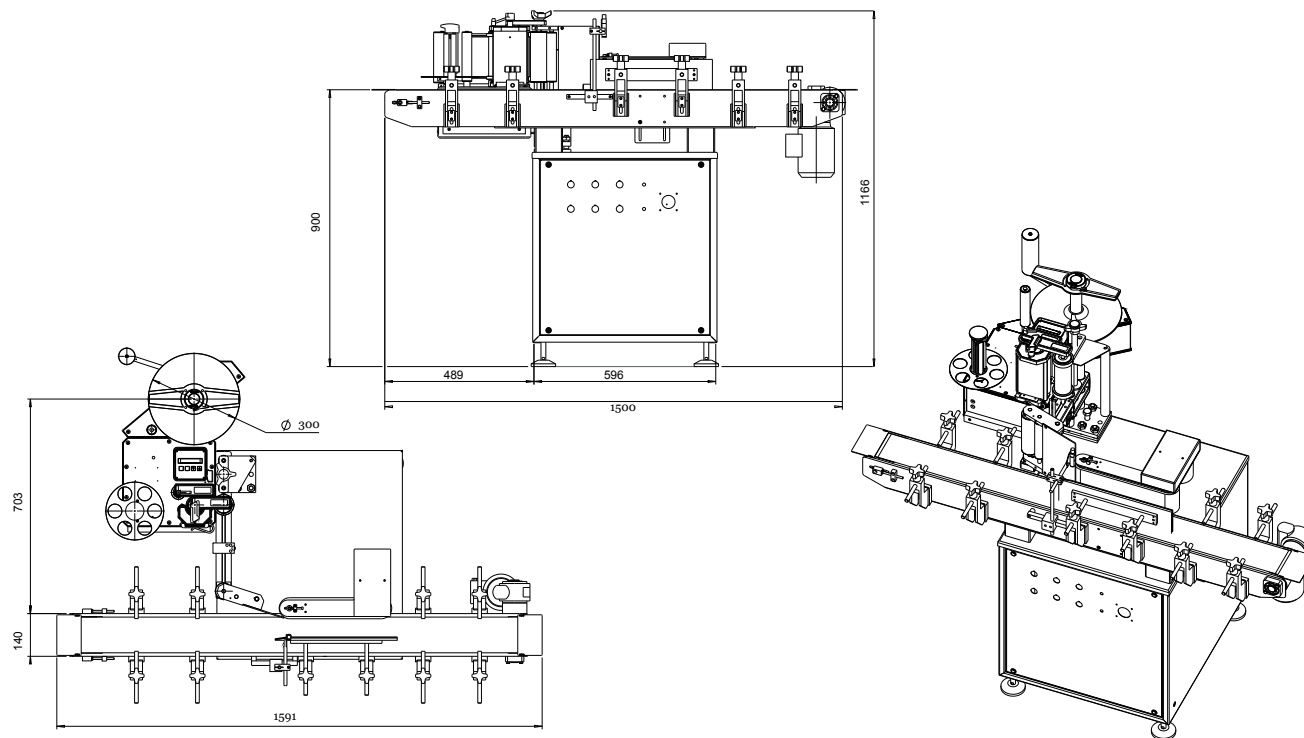
07400, Киевская обл., г. Бровары, ул. Лесная, 2, оф. 150

тел. +380 44 593-1660; факс +380 44 593 1667

www.eurojet.com.ua info@eurojet.com.ua



This drawing is of our property and it shall not be reproduced copied, lent, or disposed without our written consent. Etipack reserves the right to modify machines and components according to the technical evolution without notice.



Технические характеристики

Производительность

Система 1 Twist

max 3.000 шт/ч

Скорость этикирования

max 15 м/мин

Диаметр продукта

Ø 20 - 100 мм

Длина этикетки

20 - 240 мм

Ширина этикетки

10 - 128 мм

Наружный диаметр рулона этикетки

280 мм

Внутренний диаметр втулки рулона этикетки

40 - 75 мм

Размеры машины (ДхШхВ)

1500 x 1270 x 1300

Электрическое питание

230 V, 50 - 60 HZ

Потребление электричества

700 W

Сжатый воздух

6 bar с блоком печати

